

Technisches Datenblatt

Produktmerkmale



Pizzaofen zweistöckig 8x d=33 cm

Modell

SAP -Code

00007282



- Pizza -Kapazität [CM]: 8x 33 cm
- Steinplatten: unten und oben
- Material: Edelstahl
- Art des Griffs: in der gesamten Länge der Tür, Edelstahl
- Dampfschutz: Ja
- Unabhängige Heizzonen: Eigenständige Bedienung für jede Kammer, eigenständige Bedienung für den oberen und unteren Heizkörper
- Art der Konstruktion: zweistöckig
- Schornstein für die Feuchtigkeitsextraktion: Ja
- Verstellbarer Schornstein: Ja
- Innenbeleuchtung: Ja

SAP -Code	00007282	Mindestvorrichtungstemperatur [° C]	50
Netzbreite [MM]	975	Maximale Gerätetemperatur [° C]	450
Nettentiefe [MM]	835	Breite des internen Teils [MM]	700
Nettohöhe [MM]	763	Tiefe des internen Teils [MM]	700
Nettogewicht / kg]	123.00	Höhe des inneren Teils [MM]	150
Power Electric [KW]	9.600	Pizza -Kapazität [CM]	8x 33 cm
Wird geladen	400 V / 3N - 50 Hz		

Technisches Datenblatt

Technische Zeichnung

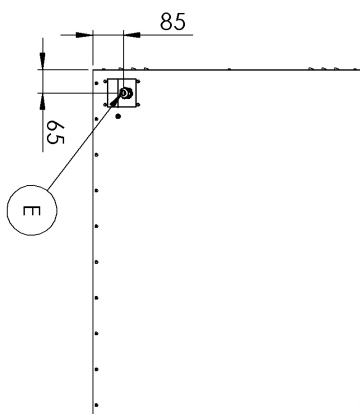
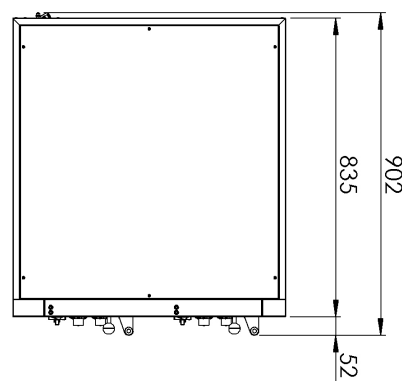
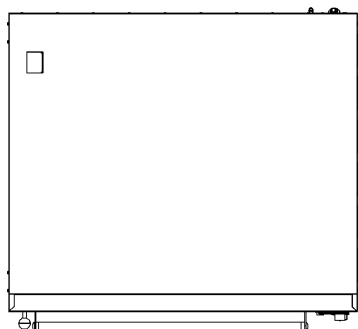
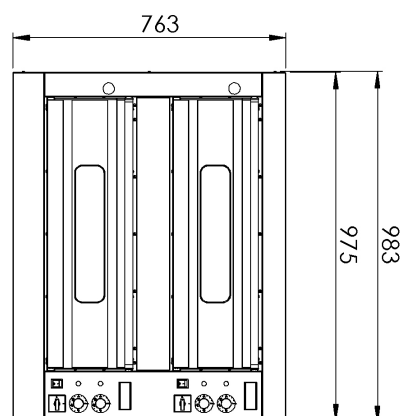


Pizzaofen zweistöckig 8x d=33 cm

Modell

SAP -Code

00007282





Pizzaofen zweistöckig 8x d=33 cm

Modell

SAP -Code

00007282

1

Außenhülle des Edelstahls

Einfache Reinigung, hohe hygienische Standardlebensdauer

- Sparen Sie Kosten für den Erwerb einer neuen Maschine, sparen Sie Zeit für die Reinigung und den Komfort der Reinigung

2

Die Kammererwärmung in einem Temperaturbereich von 50 bis 450 ° C

Der Temperaturbereich ermöglicht die Zubereitung verschiedener Arten von Teig und Fleisch. kann auch zum Backen verwendet werden

- Wir haben eine knusprige Pizza in kurzer Zeit - ich kann nach dem Teig Pizza herstellen, der Kunde erwartet lange nicht und der Betreiber wird mehr Kunden bedienen - mehrmals in einem Ofen

3

14mm Fireclay Board, darunter unter der Platte, unterstreicht

Richtige Akkumulation und Gleichmäßigkeit der Wärmeverteilung

- Es brennt nicht und Pizza ist gleichmäßig gebacken und brennt nicht, es gibt keine Temperaturschwankungen, der Küchenchef muss nicht überprüfen und das Backen, niedrigere Anforderungen an das Wissen und die Fähigkeiten der Pizza modifizieren und modifizieren

4

Tür -glas

Überprüfen des Produkts während der Wärmebehandlung, ohne die Tür öffnen zu müssen

- Beim Backen verliere ich die Temperatur nicht unnötige Öffnungstüren ohne Glas, ich sparte Energie

5

2x Thermostat, separate Kontrolle der oberen und unteren Erwärmung

Genauere Wärmesteuerung in der Kammer, abhängig von der Art des Teigs oder der Lebensmittel

- Bessere Produktqualität - wird nicht verwendet, Variabilität - geeignet für verschiedene Modifikationen, besserer Komfort für erfahrene Koch, geeignet für Fachkräfte

6

Das digitale Thermometer der Kammer

bessere Sichtbarkeit als für Analogon
genaue Daten

- Einfacher

Technisches Datenblatt

technische Parameter



Pizzaofen zweistöckig 8x d=33 cm

Modell

SAP -Code

00007282

1. SAP -Code:

00007282

2. Netzbreite [MM]:

975

3. Nettentiefe [MM]:

835

4. Nettohöhe [MM]:

763

5. Nettogewicht / kg]:

123.00

6. Bruttobreite [MM]:

950

7. Grobtiefe [MM]:

1040

8. Bruttohöhe [MM]:

897

9. Bruttogewicht [kg]:

125.00

10. Material:

Edelstahl

11. Gerätetyp:

Elektrisches Gerät

12. Power Electric [KW]:

9.600

13. Wird geladen:

400 V / 3N - 50 Hz

14. Breite des internen Teils [MM]:

700

15. Tiefe des internen Teils [MM]:

700

16. Höhe des inneren Teils [MM]:

150

17. Mindestvorrichtungstemperatur [° C]:

50

18. Maximale Gerätetemperatur [° C]:

450

19. Pizza -Kapazität [CM]:

8x 33 cm

20. Thermometer:

analog

21. Indikatoren:

Betrieb und Heizen der Backröhre

22. Anzahl der inneren Teile:

8

23. An / aus Schalter:

Ja

24. Art des Griffs:

in der gesamten Länge der Tür, Edelstahl

25. Dampfschutz:

Ja

26. Schutz der Kontrollen:

IPX4

27. Steinplatten:

unten und oben

28. Unabhängige Heizzonen:

Eigenständige Bedienung für jede Kammer, eigenständige Bedienung für den oberen und unteren Heizkörper

Technisches Datenblatt

technische Parameter



Pizzaofen zweistöckig 8x d=33 cm

Modell

SAP -Code

00007282

29. Art der Konstruktion:

zweistöckig

30. Innenbeleuchtung:

Ja

31. Sicherheitselement:

Thermostat

32. Anzahl der Hohlräume:

2

33. Schornstein für die Feuchtigkeitsextraktion:

Ja

34. Verstellbarer Schornstein:

Ja

35. Querschnitt der Leiter CU [mm²]:

2

- Výkon (kW): 9-11 (230 V); 15-19 (400 V)